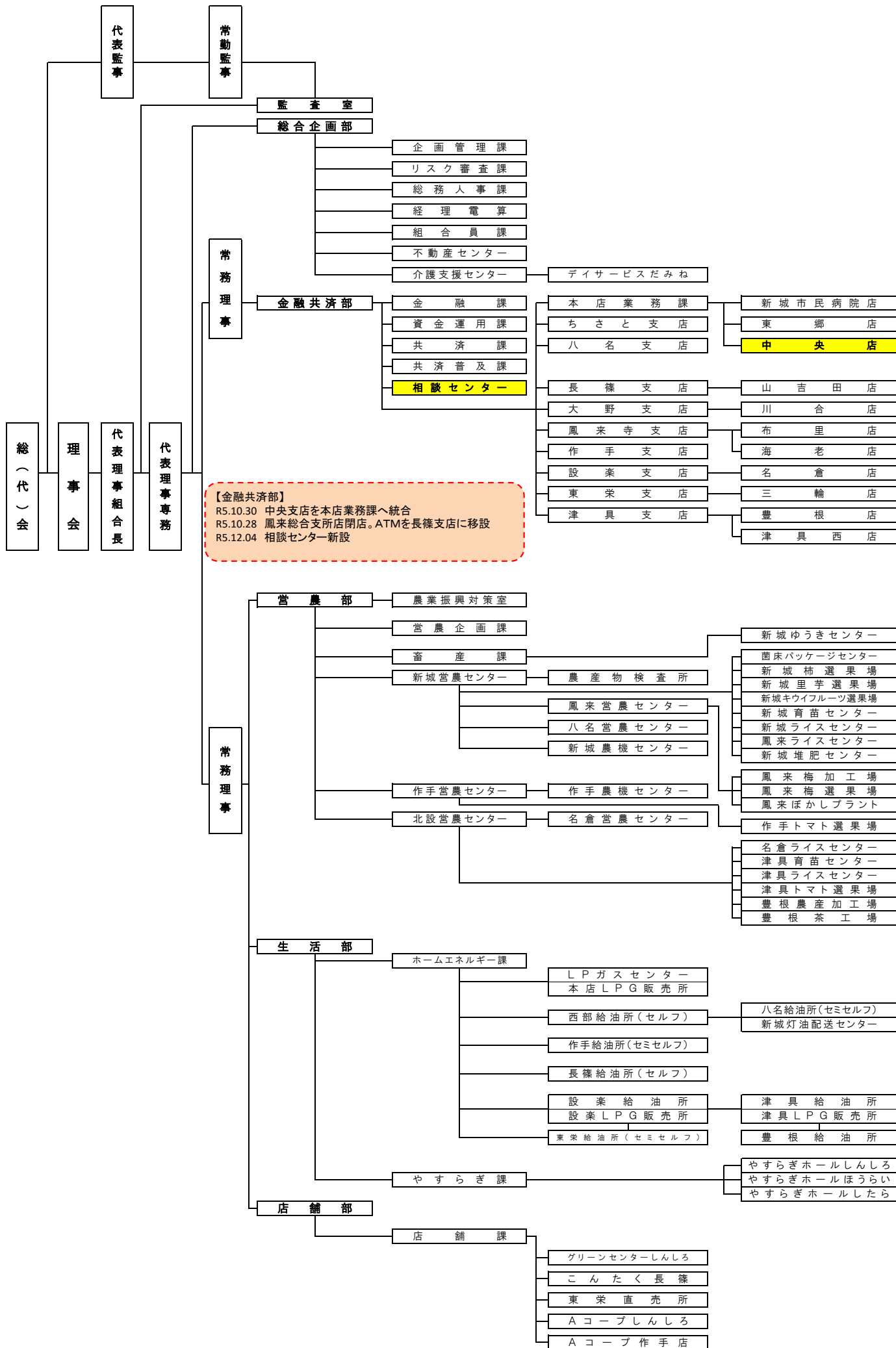


令和5年度 組織機構図



【金融共済部】
 R5.10.30 中央支店を本店業務課へ統合
 R5.10.28 鳳来総合支所店閉店。ATMを長篠支店に移設
 R5.12.04 相談センター新設